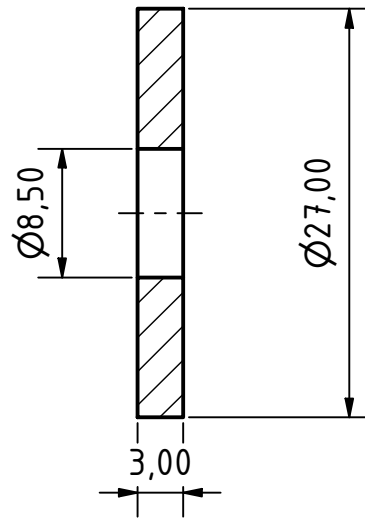


A-A (2 : 1)



				Datum	Name		
			Gezeich	22.08.2023	Frederik Wiedemann2		
			Kontroll				
			Norm				
						Rad_Befestigungsscheibe 1	
						A4	
Status	Änderungen	Datum	Name				