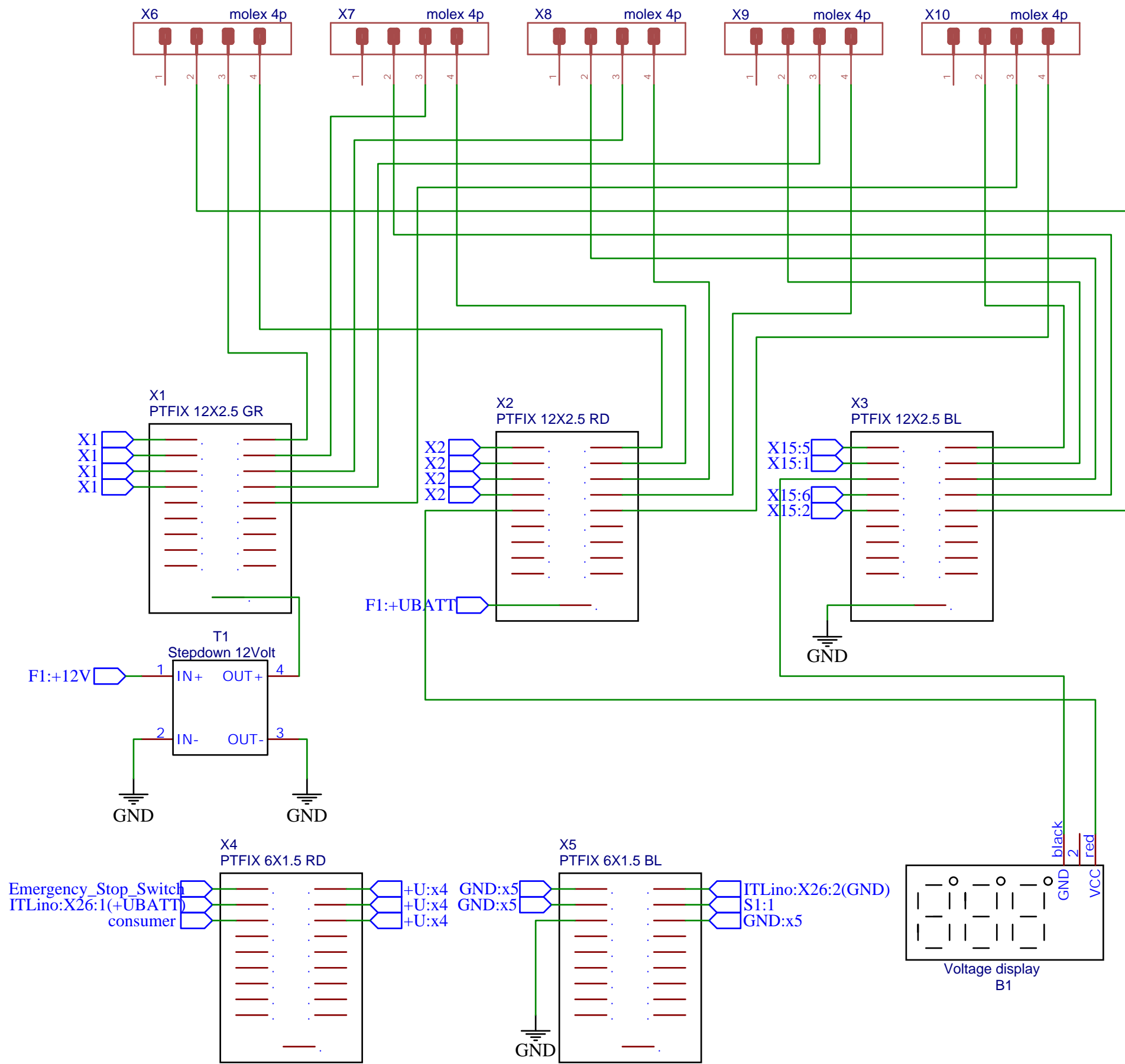
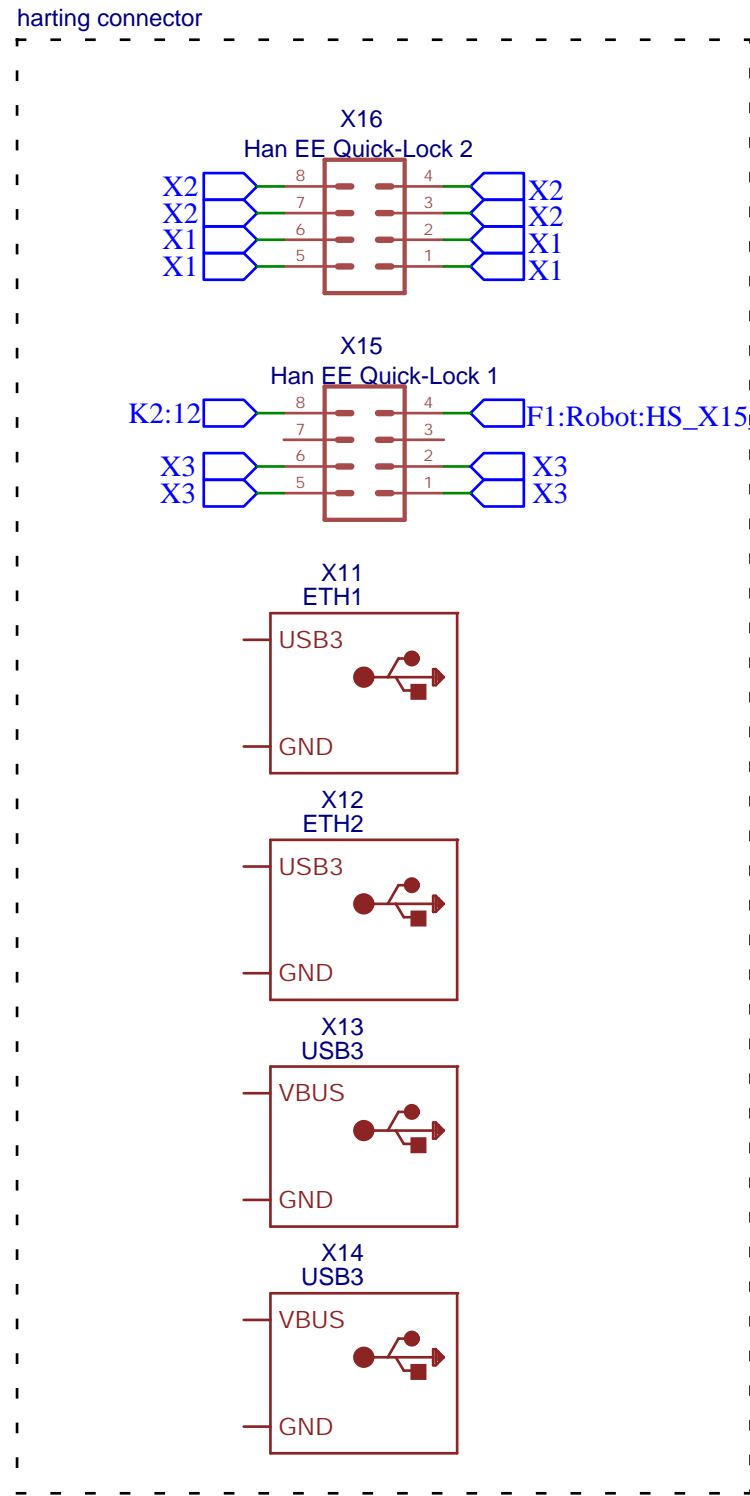
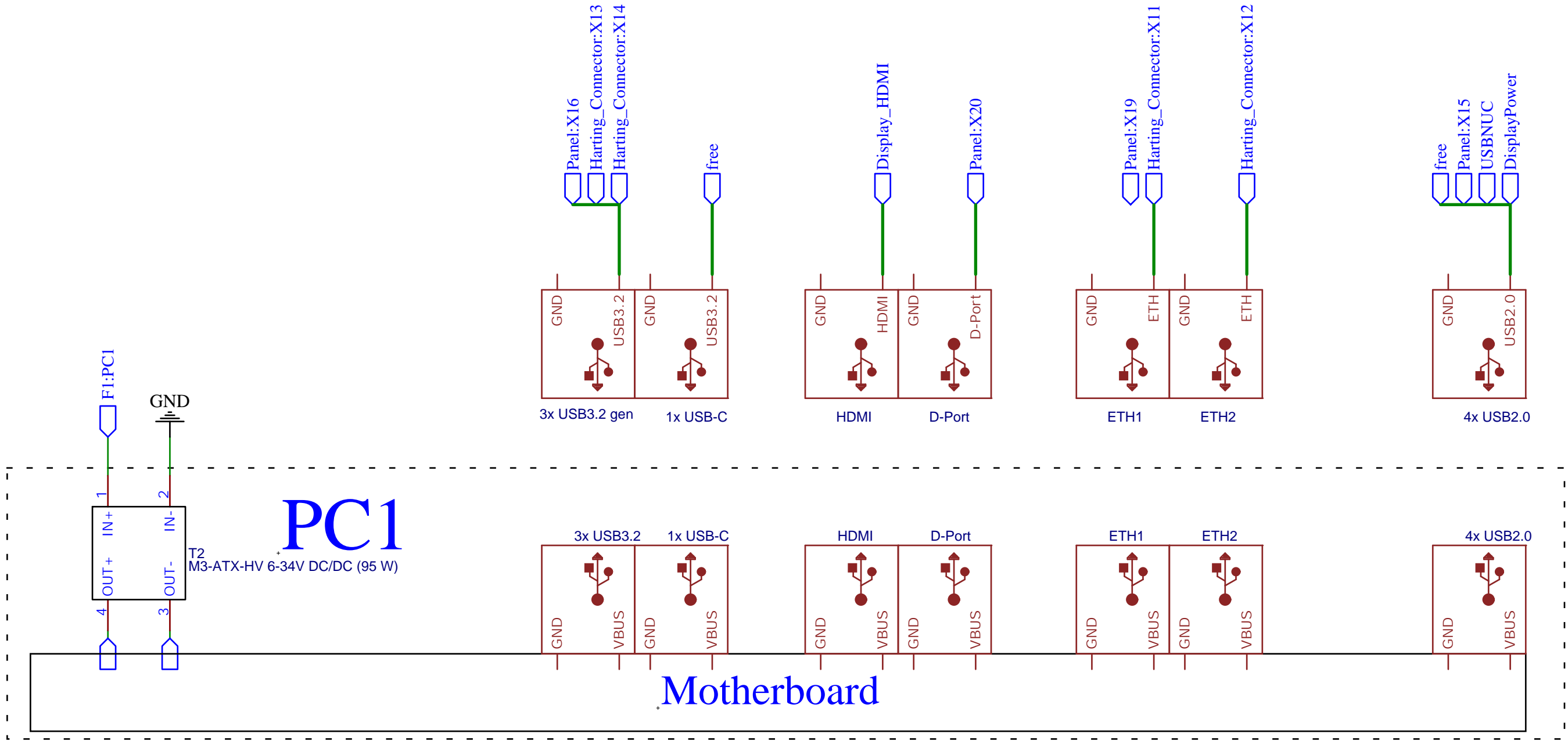


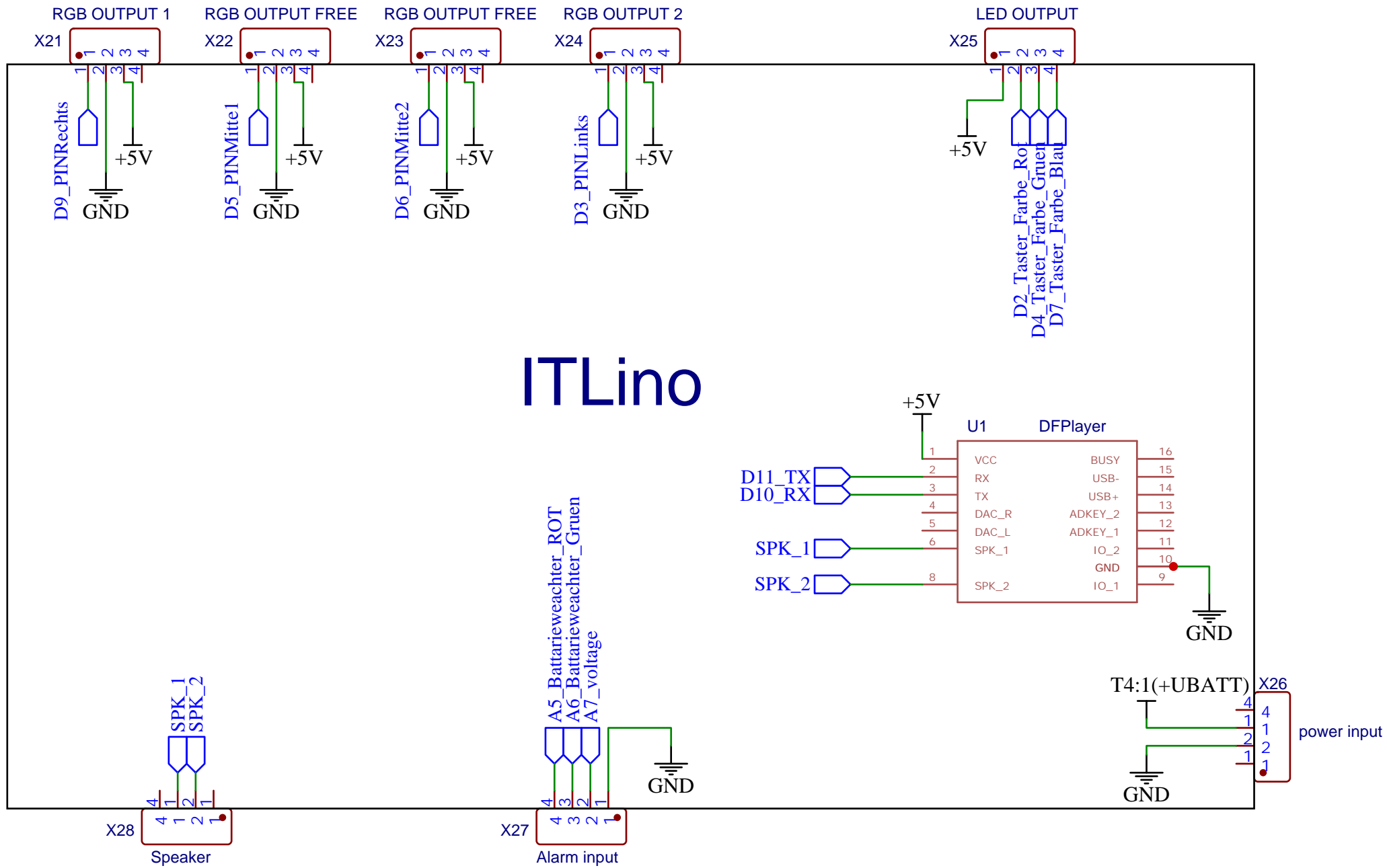
TITLE: Motor wiring		REV: 1.0
 Technische Universität Hamburg	Company: Institut für Technische Logistik	Sheet: 1/2
	Date: 07-05-2024	Drawn By: Yevgen Blank



TITLE: secondary side		REV: 1.0
TUHH Technische Universität Hamburg	Company: Institut für Technische Logistik	Sheet: 1/3
	Date: 07-05-2024	Drawn By: Yevgen Blank

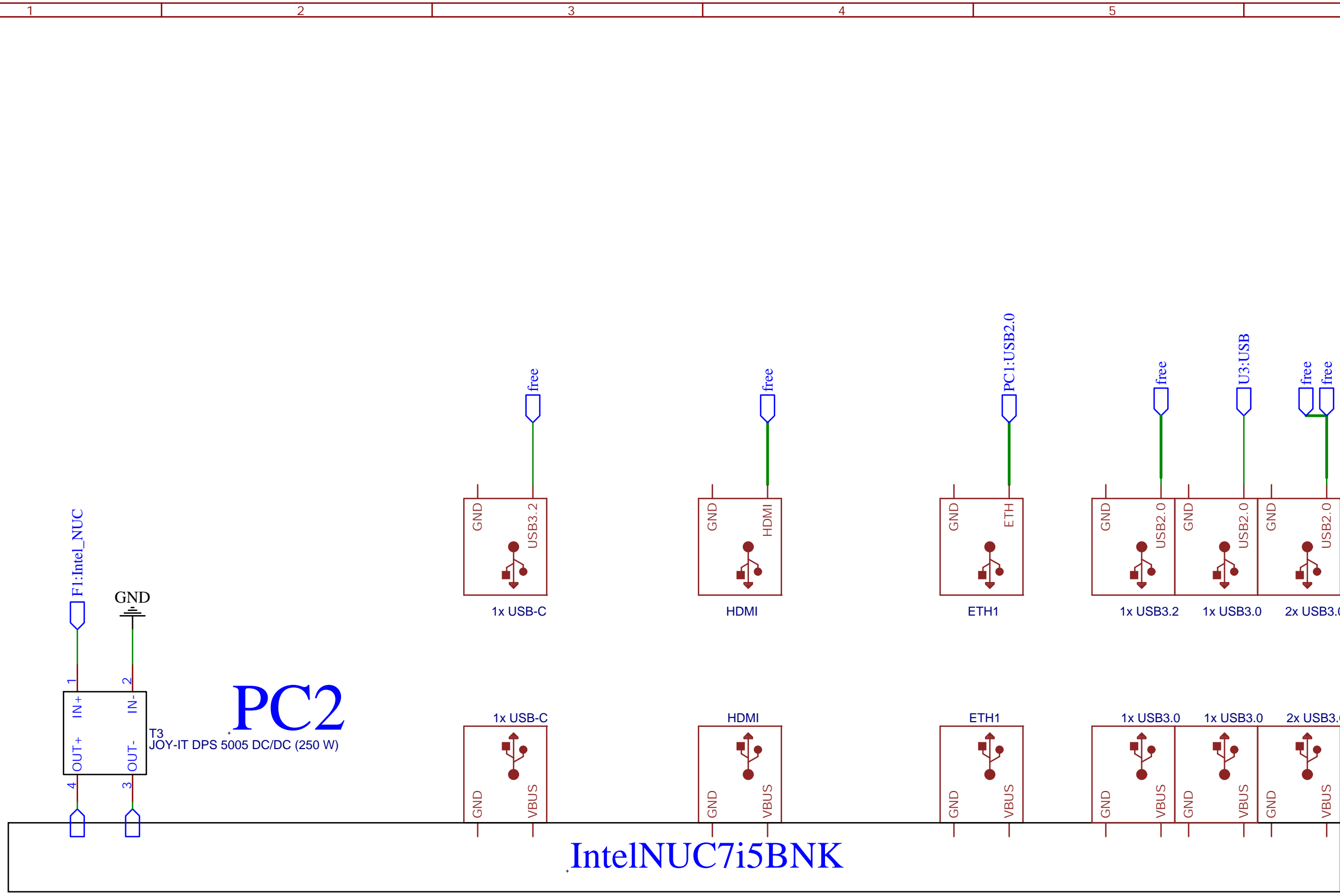



TITLE: PC1 main computer		REV: 1.0
 Technische Universität Hamburg	Company: Institut für Technische Logistik	Sheet: 1/4
	Date: 07-05-2024	Drawn By: Yevgen Blank



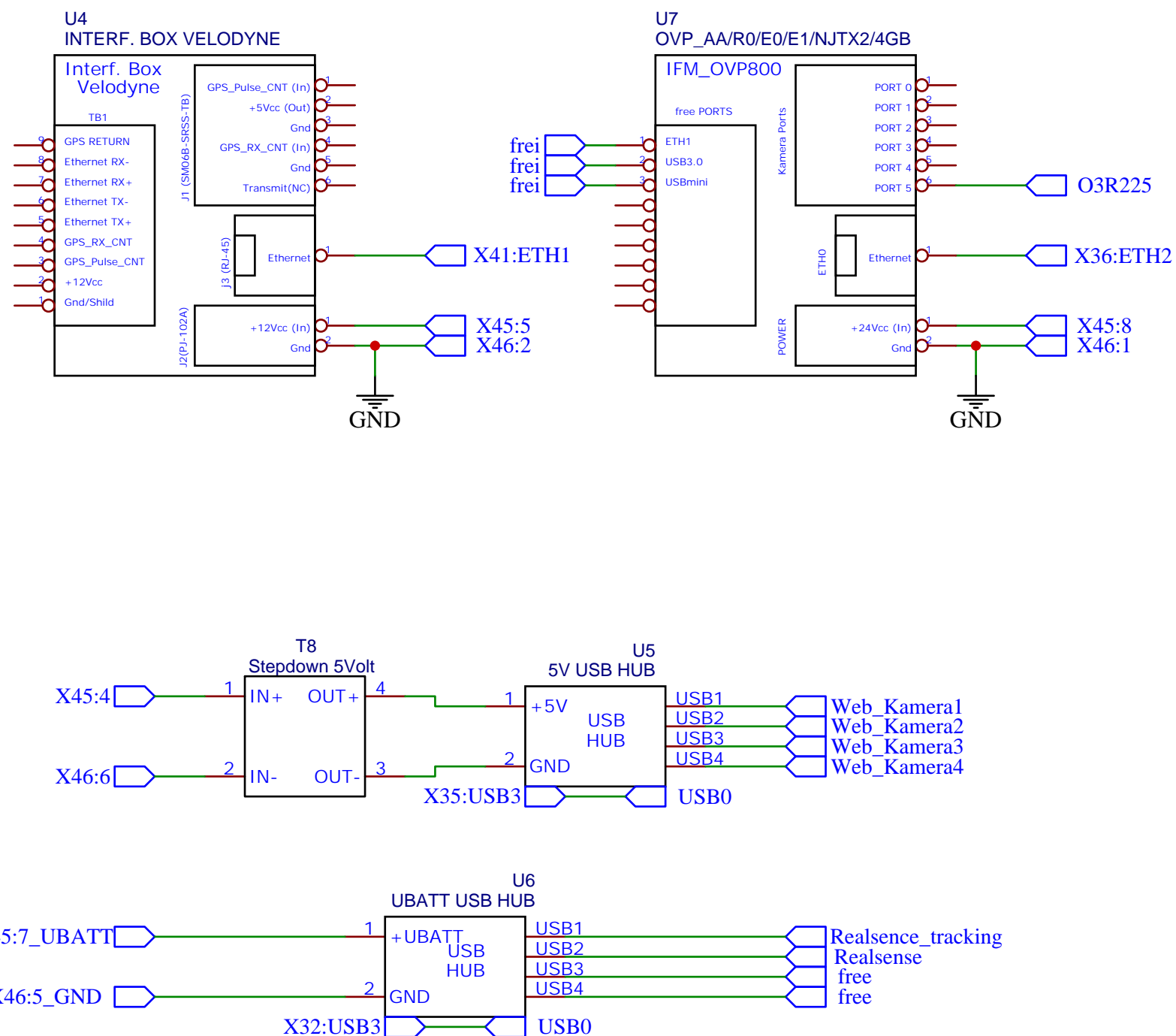
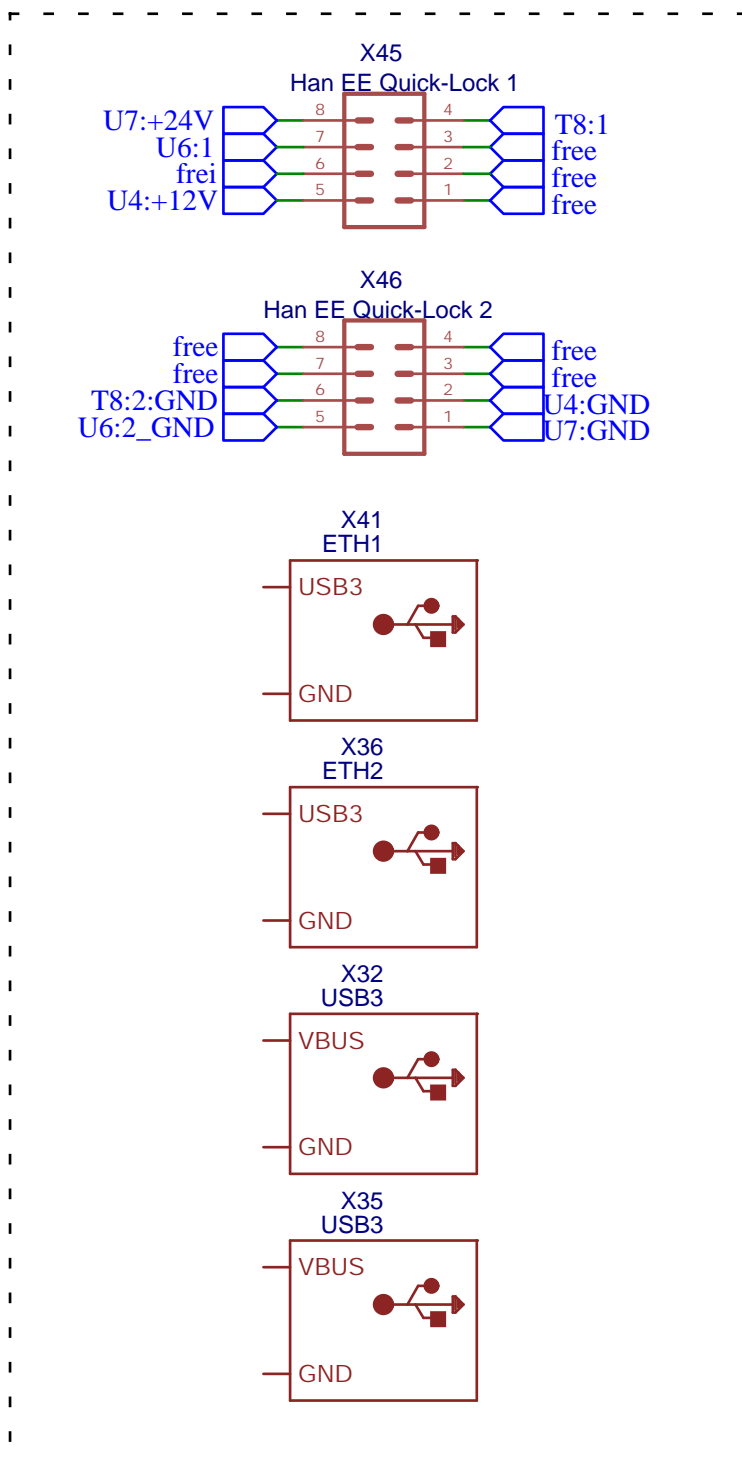
ITLino


TITLE: ITLino pinhead for Soft		REV: 1.0
 Technische Universität Hamburg	Company: Institut für Technische Logistik	Sheet: 1/6
	Date: 07-05-2024	Drawn By: Yevgen Blank



TITLE: PC2 Intel NUC		REV: 1.0
 Technische Universität Hamburg	Company: Institut für Technische Logistik	Sheet: 1/7
	Date: 07-05-2024	Drawn By: Yevgen Blank

harting connector



TITLE: ITLino Localization module		REV: 1.0
 Technische Universität Hamburg	Company: Institut für Technische Logistik	Sheet: 1/7
	Date: 07-05-2024	Drawn By: Yevgen Blank